

*** Offerte ***

14054 - Post 1
DKVG BV
Wijnbrugstraat 385
3011 XW ROTTERDAM

Referentienummer: 51923402
Datum offerte: 5 september 2023
Datum afdruk: 5 september 2023
Adviseur: Rolph Voesenek
Telefoon klant: 010-8419605
Email-adres: klaas@dkvg-rotterdam.nl

Afleveradres:
14054 - Post 1
DKVG BV
Wijnbrugstraat 385
3011 XW ROTTERDAM
Tel.: 010-8419605



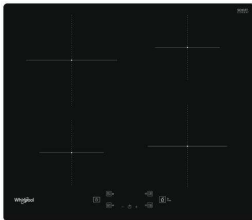



Keukenmeubelen

Uitvoering:
Fronttype: kunststof fijnstructuur/vormkant (47)
Frontkleur 1: wit (43)
Frontcombinatie: Uno -wit kunststof fijnstructuur- (N532)
Korpuscombinatie: wit/kristalwit/wit (4038)
Kleur buitenzijde korpus: wit (38)
Kleur binnenzijde korpus: kristalwit (77)
Kleur kopse kant korpus: wit (38)
Uitvoering zichtzijde: kunststof (KU)
Kleur zichtzijde: wit (38)
Type greep: Greep 192mm (495)
Kleur greep 1: roestvrij staal kleurig (495)
Greeppositie: horizontaal/horizontaal (A)
Greeppcombinatie: Greep 192mm r.v.s.kleurig (495)
Uitvoering plint: kunststof (KU)
Kleur plint: wit (38)
Toevoeging plinthoogte: 17 cm (170)
Uitvoering afdekblad: kunststof (KU)
Kleur afdekblad: wit (38)
Type lade: Metro Line R platina (131)
Vorm afdekblad: bodemdikte 1.6cm (16)
Antislip-mat: zonder antislip-mat (0)

no	code	artikel omschrijving	hg	br	eenh.	bedrag
1	HL10149	A Halfhoog passtuk Afmetingen: 50 x 1495 x 560 mm	149.5	5	1	
2	HG6014939	A Halfhoge kast t.b.v. integreerbare koelkast en inbouwapparaat Bestemd voor apparaten: Whirlpool ARG90211N (deur: SD), Whirlpool AMW9604/IX	L 149.5	60	1	
3	AB1658	A Afdekplank Afmetingen: 650 x 16 x 583 mm	1.6	65	1	
4	UK907152	A Kookplaatkast met 2 uittrekladen en 1 binnenlade Bestemd voor apparaat: Whirlpool WSQ2160NE	71.5	90	1	
.1	BU9156	A Bestekindeling kunststof			1	
5	DM607107	A Front t.b.v. volledig geïntegreerde vaatwasmachine Bestemd voor apparaat: Whirlpool W2IHD526A	71.1	59.6	1	
6	US907103	A Spoelkast met deuren	71.5	90	1	

no	code	artikel omschrijving	hg	br	eenh.	bedrag
7	SO1.20	A Plint Afmetingen: 3050 x 170 x 16 mm	17	305	1	
8	OK903911	A Bovenkast met klepdeur	39	90	1	

Apparatuur

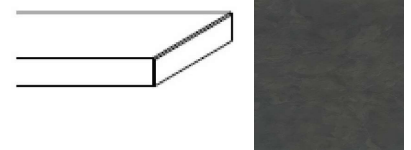
Code	Merk	Artikel omschrijving	Kl*	Aant	Bedrag
ARG90211N 	Whirlpool	Integreerbare koelkast met mechanische bediening, inhoud 131 liter, Direct Cool en 4 glazen legborden. * Aansluitwaarde 46 Watt *	N.v.t	1	
AMW9604/IX 	Whirlpool	Combimagnetron met turbo grill, inhoud 40 liter, turbo hete lucht, 6th Sense Absolute timer, JetStart, JetDefrost, Easy to Clean en 11 kookfuncties. * Aansluitwaarde 2.8 kW *	Roestvrijs taal	1	
WSQ2160NE 	Whirlpool	Inductiekookplaat met 4 zones, 4 boosters, pandetectie, restwarmte-indicatoren, sudderfunctie, smeltfunctie, programmeerbare timer en kinderslot. * Aansluitwaarde 7.2 kW *	Zwart	1	
AKR559/3IX 	Whirlpool	Box decoratieve afzuigkap met mechanische bediening, 2 x 6 W LED verlichting, capaciteit 430 m3/h, geluidsniveau 65 dB(A) * Aansluitwaarde 146 Watt *	Roestvrijs taal	1	
RECIRCAFV150	Lavello	Wasemkap afvoerset tbv RECIRCULATIE KAP diameter 150 mm rond, 100 cm lang .		1	
W2IHD526A 	Whirlpool	Volledig integreerbare vaatwasmachine met 9 programma's, capaciteit 14 couverts, geluidsniveau 46 dB(A), uitgestelde start, resttijdweergave en aquastop. * Aansluitwaarde 1900 Watt *	Wit	1	
SOKKEL 1150347142 	Lavello Franke	Onderbouwsokkel voor apparaten Eenhendelmengkraan Novara Plus met vaste uitloop, 360° zwenkbereik, honeycomb perlator en bediening aan bovenzijde.	Chroom	1	

Code	Merk	Artikel omschrijving	KI*	Aant	Bedrag
250383	Dekker	Filterstopkranen set universeel geschikt voor 12 en 15 mm		1	



Werkblad(en)

Uitvoering: Topline multiplex werkblad 32 mm
Randafwerking: ABS32
Kleur: 1461C

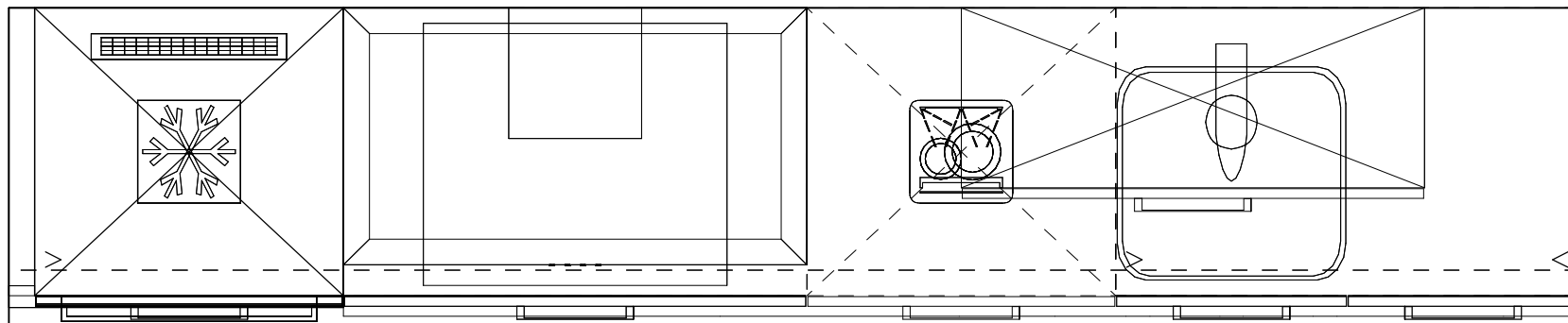
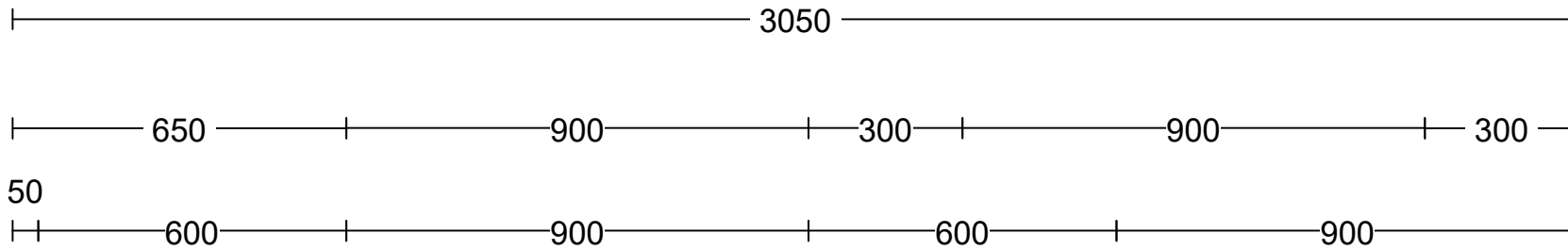


(Aan de illustratie kunnen geen rechten worden ontleend)

Ant	Omschrijving / lengte	Code	Prijs/stk	Bedrag
1	Lengte 241 cm 600mm diep	241		
1	Kookplaatuitsparing	KPL		
1	Uitsparing t.b.v. kraan of zeppomp	KRG		
1.2	Extra randafwerking ABS	RAFABS		
1	RVS vlakbouwspoelbak	DE0040-VI-X		

Montage

No.	Code	Omschrijving	Aant.	Bedrag
1	AANSL	Aansluiten van complete keuken en/of keukenonderdelen	1	
2	MON 1	Montage van de keuken.	3.1	



Klant: 14054 - 32 won. transformatie Hoofdweg 50-56
 Ontwerp: 51923402 Post 1
 Bouwnummer: 1 t/m 6. 8. 9. 10. 15. 17. 18 .19. 24. 26. 27. 28
 Verkoper: Eigenhuis Keukens
 Datum: 5/9/23

PASSEND

DEZE TEKENING IS NIET BINDEND



Datum: 29 augustus 2024

INSTALLATIETEKENING

Projectnr. : 14054
Project : Aversch Bouw B.V. - 32 app. Bright City Living Rotterdam
Kavelnr. : 1 t/m 6, 8, 9, 10, 15, 17, 18, 19, 24, 26, 27, 28

Beste lezer,

Hierbij ontvangt u de installatietekening t.b.v. de keuken met bovenvermeld ordernummer.

Voor het beste en mooiste resultaat, onderstaand een aantal aandachtspunten.

- W + E-installatie aanbrengen in de wand, tenzij het werkblad verdiept is naar ten minste 65 cm.
- W-installatie opbouw is mogelijk, mits leidingen op de aangegeven positie verticaal uit de vloer komen en strak op de wand op de aangegeven hoogte met een muurplaat zijn afgemonteerd.
- Geen aansluitingen aanbrengen achter apparatuur. Aansluitingen moeten bereikbaar zijn zonder demontage van apparatuur.
- Geen leidingen onder een onderbouw (wijn-)koelkast, vriezer en vaatwasser.
- Bij metalstud wanden vulhout aanbrengen bij schouwkap, hangkasten en wandplanken t.b.v. de bevestiging.
- Wand dienen vlak en hoeken haaks te zijn. Voor montage is het belangrijk dat het stucwerk droog is.

Wij adviseren verder:

- Om in de keuken ten minste twee wandcontactdozen voor algemeen gebruik te plaatsen. Daarbij dient rekening gehouden te worden met eventuele achterwanden, spatwanden en tegelplinten (aangegeven op tekening).

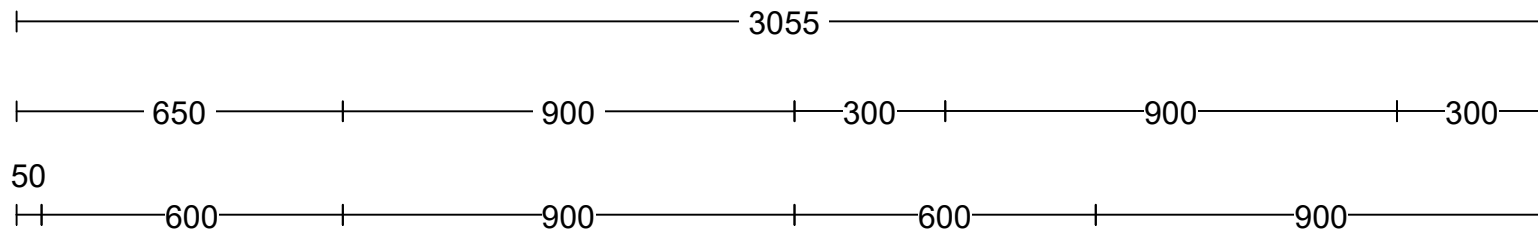
Exacte maten voor onder andere standbouw ten behoeve van kastenwanden, koven of overige bouwkundige onderdelen, welke van belang zijn voor het ontwerp van de keuken, worden niet aangegeven op de installatietekening. Deze worden middels een specifieke separate maattekening verstrekt door de adviseur.

Indien afgeweken wordt van de installatietekening, kan dit gevolgen hebben voor de montage en het eindresultaat van de keuken.

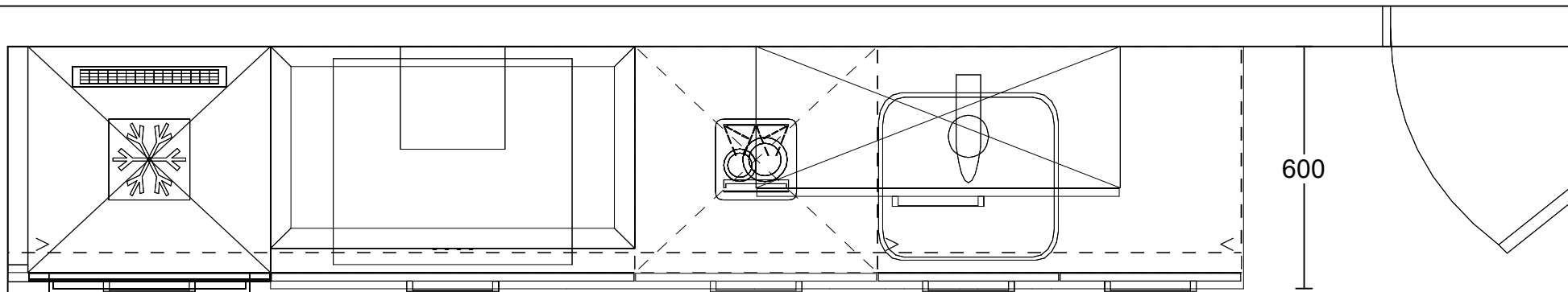
Neem bij twijfel of vragen altijd even contact met ons op.

Met vriendelijke groet,

Eigenhuis B.V.

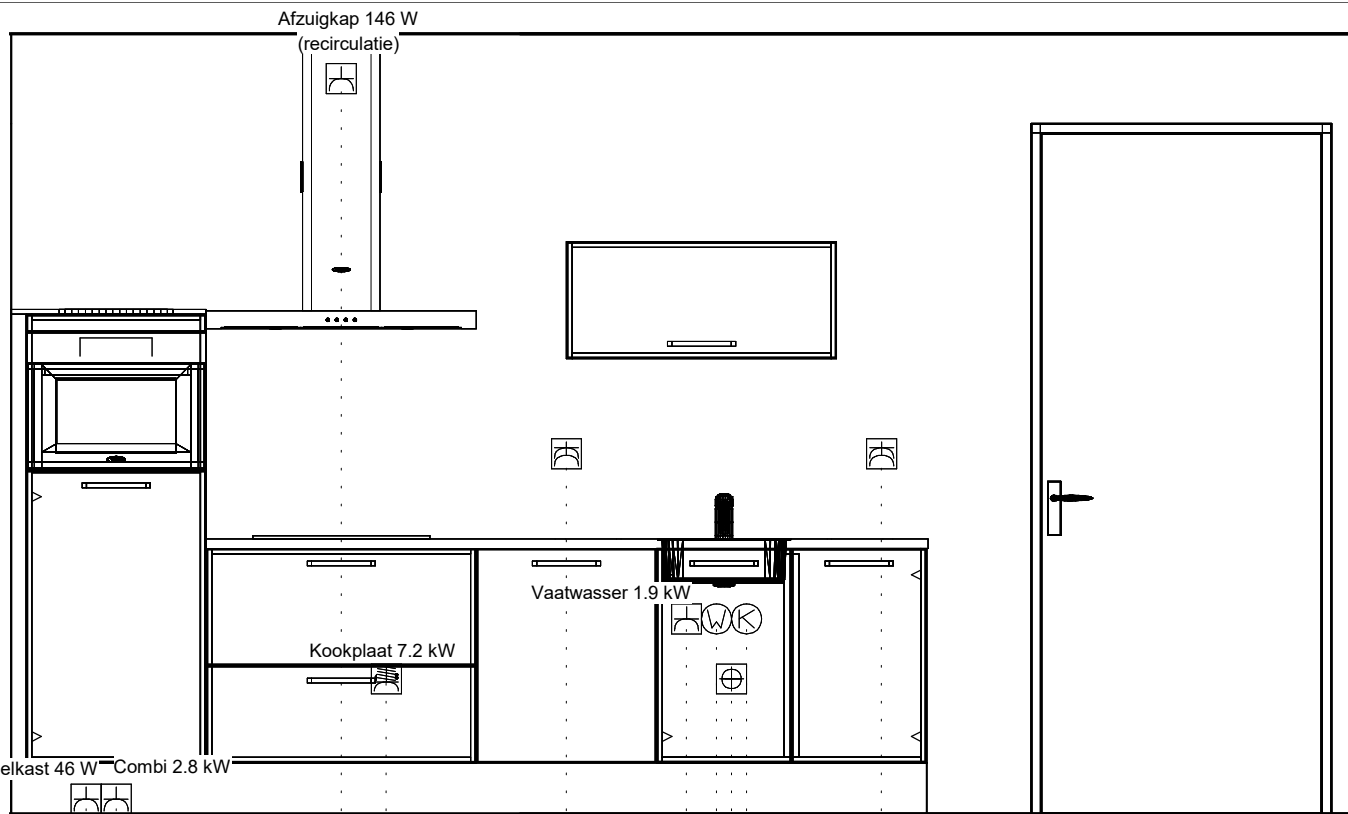


A

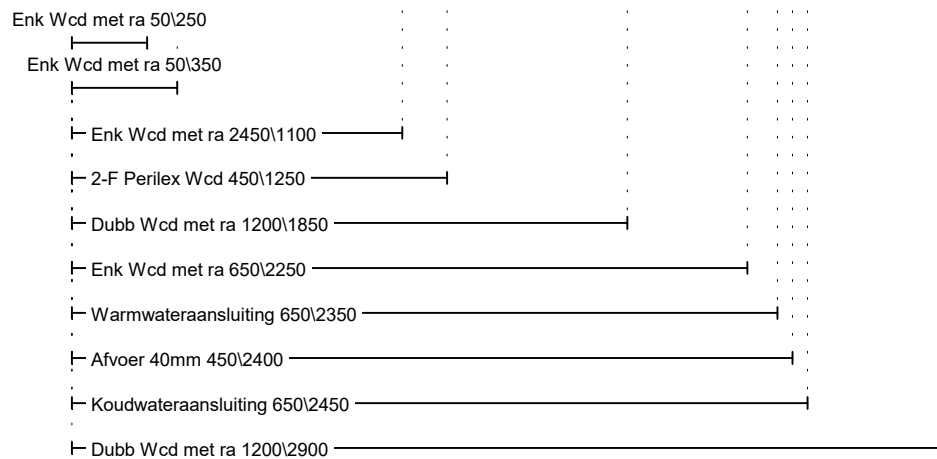


Projectnr. : 14054
 Project naam: Aversch Bouw B.V. - 32 app. Bright City Living Rotterdam
 Bouwnummers: 1 t/m 6, 8, 9, 10, 15, 17, 18, 19, 24, 26, 27, 28

Voor exacte uitvoering gevel en positie/afmeting
 eventuele gevelopeningen (deur, raam, etc.)
 zie verkooptekening



A



1e maat = hoogtemaat
(vanaf afgewerkt vloer)